

CELY

PESAJE INDUSTRIAL



INDUSTRIAL WEIGHING



PESAGE INDUSTRIEL



INDUSTRIELLE WIEGETECHNIK



PESATURA INDUSTRIALE



Indice



- Balanzas sólo peso	1	- Visores en acero inoxidable	5
- Balanzas cuentapiezas	2	- Repetidores de peso	6
- Balanzas de precisión	3	- Plataformas monocélula	7
- Visores en ABS	4	- Básculas (Visor+Plataforma+Columna)	8

Index



- Weighing scales	1	- Stainless steel indicators	5
- Counting scales	2	- Remote displays	6
- Precision balances	3	- Single loadcell platforms	7
- ABS indicators	4	- Industrial Scales (Indicator+Platform+Column)	8

Index



- Balances poids seul	1	- Indicateurs en acier inox	5
- Balances compte-pièces	2	- Répétiteurs	6
- Balances de précision	3	- Plateformes mono capteur	7
- Indicateurs en ABS	4	- Bascules (Indicateur+Plateforme+Colonne)	8

Index



- "Nur Gewicht" Waagen	1	- Anzeigen in rostfr. Edelstahl	5
- Zählwaagen	2	- Fernanzeigen	6
- Präzisionswaagen	3	- "Single-point"- Plattformen	7
- Anzeigen in ABS	4	- Waagen (Anzeige+Plattform+Säule)	8

Indice



- Bilance solo peso	1	- Visori in acciaio inox	5
- Bilance contapezzi	2	- Ripetitori peso	6
- Bilance di precisione	3	- Piattaforme monocella	7
- Visori in ABS	4	- Bilici Industriali (Visore+Piattaforma+Colonna)	8



Balanzas sólo peso



- Display LCD retroiluminado. 5 Dígitos de 20 mm de altura.
- Modelo PS-50: protección contra salpicaduras de agua, tipo IP-64.
- Modelo PS-60: alta protección contra humedad, tipo IP-68.
- Funciones: peso, conversión de unidad y autoapagado.
- Alimentación a red o batería interna.

- Alcances / resolución display:
PS-50: 3 kg - 0,5 g / 6 kg - 1 g / 15 kg - 2 g (6.000 divisiones).
PS-60: 3 kg - 1 g / 6 kg - 2 g / 15 kg - 5 g (3.000 divisiones).
- Resolución interna: 1/150.000.
- Plato de acero inoxidable.

Weighing scales



- Back-light LCD display. 5 Digits 20 mm height.
- PS-50 model: splash proof housing, simmilar IP-64.
- PS-60 model: water proof housing, simmilar IP-68.
- Programs: weight, unit conversion, auto power off function.
- Mains and internal battery.

- Capacity / display resolution:
PS-50: 3 kg - 0,5 g / 6 kg - 1 g / 15 kg - 2 g (6.000 divisions).
PS-60: 3 kg - 1 g / 6 kg - 2 g / 15 kg - 5 g (3.000 divisions).
- Internal resolution: 1/150.000.
- Stainless steel pan.

Balances poids seul



- Afficheur LCD rétro-éclairé. 5 Digits de 20 mm de hauteur.
- Modèle PS-50: protection contre éclaboussements de l'eau, type IP-64.
- Modèle PS-60: haute protection contre l'humidité, type IP-68.
- Fonctions: poids, convertissement d'unité et auto éteint.
- Alimentation secteur ou batterie interne.

- Portées / résolution afficheur :
PS-50: 3 kg - 0,5 g / 6 kg - 1 g / 15 kg - 2 g (6.000 divisions).
PS-60: 3 kg - 1 g / 6 kg - 2 g / 15 kg - 5 g (3.000 divisions).
- Résolution interne: 1/150.000.
- Plateau en acier inox.

"Nur Gewicht" Waagen



- Hinterleuchtetes LCD Display. 5-stellig mit 20 mm Ziffernhöhe.
- Modell PS-50: Schutz gegen Wassertropfen ähnlich IP-64.
- Modell PS-60: hohe Schutzart gegen Feuchtigkeit ähnlich IP-68.
- Funktionen: Gewicht, Umsetzung Kg/Lb, automatisches Ausschalten.
- Stromzufuhr Adapter oder internes Akku.

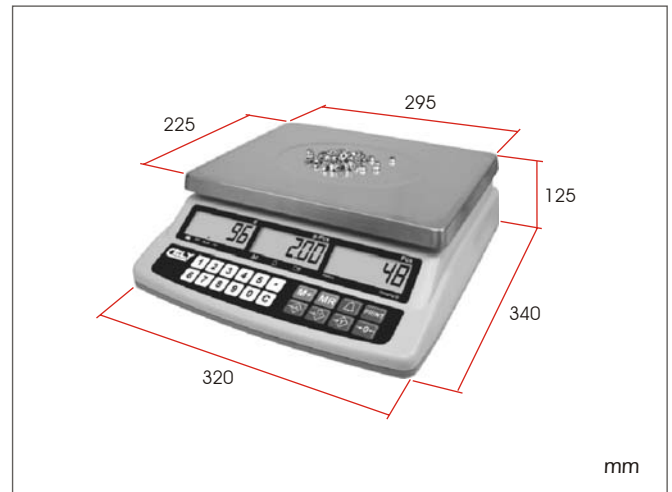
- Bereiche / Auflösung Display:
PS-50: 3 kg - 0,5 g / 6 kg - 1 g / 15 kg - 2 g (6.000 Teilungen).
PS-60: 3 kg - 1 g / 6 kg - 2 g / 15 kg - 5 g (3.000 Teilungen).
- Interne Auflösung: 1/150.000.
- Teller in rostfr. Edelstahl.

Bilance solo peso



- Display LCD retroilluminato. 5 Digits di 20 mm di altezza.
- Modello PS-50: protezione antispruzzo, tipo IP-64.
- Modello PS-60: alta protezione contro umidità, tipo IP-68.
- Funzioni: peso, conversione unità di misura, autospegnimento.
- Alimentazione a rete e a batterie interne.

- Portate / Risoluzione Display:
PS-50: 3 kg - 0,5 g / 6 kg - 1 g / 15 kg - 2 g (6.000 divisioni).
PS-60: 3 kg - 1 g / 6 kg - 2 g / 15 kg - 5 g (3.000 divisioni).
- Risoluzione interna: 1/150.000.
- Piatto in acciaio inox.



Balanzas cuentapiezas



- 3 Displays LCD retroiluminados. 5 Dígitos de 20 mm de altura.
- Funciones: cuenta piezas, pretaras, control de número de piezas con alarma, acumulación.
- Alimentación a red o batería interna.
- Plato de acero inoxidable.

- Alcances / resolución display (30.000 divisiones): 3 kg - 0,1 g / 6 kg - 0,2 g / 15 kg - 0,5 g / 30 kg - 1 g.
- Resolución interna: 1/600.000.
- RS-232 opcional.

Counting scales



- 3 LCD back-light displays. 5 Digits 20 mm height.
- Programs: piece counting, preset tares, pieces checking alarm, accumulation.
- Mains and internal battery.
- Stainless steel pan.

- Capacity / display resolution (30.000 divisions): 3 kg - 0,1 g / 6 kg - 0,2 g / 15 kg - 0,5 g / 30 kg - 1 g.
- Internal resolution: 1/600.000.
- RS-232: optional.

Balances compte-pièces



- 3 afficheurs LCD rétro-éclairés. 5 Digits de 20 mm de hauteur.
- Fonctions: compte pièces, pre tare, contrôle du numéro de pièces avec alarme, accumulation.
- Alimentation secteur ou batterie interne.
- Plateau en acier inox.

- Portées / résolution afficheur (30.000 divisions): 3 kg - 0,1 g / 6 kg - 0,2 g / 15 kg - 0,5 g / 30 kg - 1 g.
- Résolution interne: 1/600.000.
- RS-232 en option.

Zählwaagen



- 3 hinterleuchtete LCD Displays. 5-stellig mit 20 mm Ziffernhöhe.
- Funktionen: Zählen, vorprogr. Taras, Stückkontrolle mit Alarm, Akkumulation.
- Stromzufuhr: Adapter oder internes Akku.
- Teller in rostfr. Edelstahl.

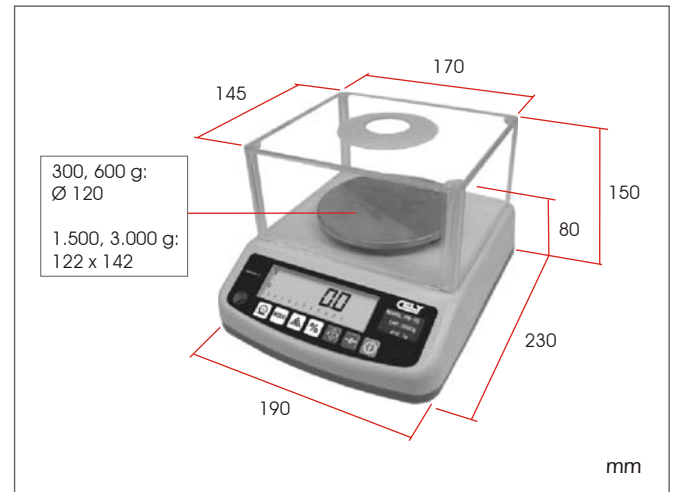
- Bereiche/ Auflösung Display (30.000 Teilungen): 3 kg - 0,1 g / 6 kg - 0,2 g / 15 kg - 0,5 g / 30 kg - 1 g.
- Interne Auflösung: 1/600.000.
- Option: RS-232.

Bilance contapezzi



- 3 Display LCD retroilluminati. 5 Digits di 20 mm di altezza.
- Funzioni: Contapezzi con tare preprogrammate, controllo numero pezzi con allarme, accumul.
- Alimentazione a rete e a batterie interne.
- Piatto in acciaio inox.

- Portate/ Divisioni / Risoluzione (30.000 divisioni): 3 kg - 0,1 g / 6 kg - 0,2 g / 15 kg - 0,5 g / 30 kg - 1 g.
- Risoluzione interna: 1/600.000.
- Opzioni: collegamento RS-232.



Balanzas de precisión



- Display LCD retroiluminado. 5 Dígitos de 15 mm de altura.
- Funciones cuenta piezas, porcentaje, acumulación y conversión de unidad.
- Alimentación a red o batería interna.
- Plato de acero inoxidable.

- Alcances / resolución display (60.000 divisiones): 300 g - 0,005 g / 600 g - 0,01 g / 1.500 g - 0,02 g / 3.000 g - 0,05 g.
- Resolución interna: 1/600.000.
- Campana protectora incluida en modelos de 300 y 600 g.
- RS-232 opcional.

Precision balances



- Back-light LCD display. 5 Digits 15 mm height.
- Programs: piece counting, percent weighing, accumulation, unit conversion.
- Mains and internal battery.
- Stainless steel pan.

- Capacity / display resolution (60.000 divisions): 300 g - 0,005 g / 600 g - 0,01 g / 1.500 g - 0,02 g / 3.000 g - 0,05 g.
- Internal resolution: 1/600.000.
- Wind shield included in 300 and 600 g models.
- RS-232: optional.

Balances de précision



- Afficheur LCD rétro-éclairé. 5 Digits de 15 mm de hauteur.
- Fonctions: compte pièces, pourcentage, accumulation et convertissement d'unité.
- Alimentation secteur ou batterie interne.
- Plateau en acier inox.

- Portées / résolution afficheur (60.000 divisions): 300 g - 0,005 g / 600 g - 0,01 g / 1.500 g - 0,02 g / 3.000 g - 0,05 g.
- Résolution interne: 1/600.000.
- Carcasse protection pour modèles 300 g et 600 g.
- RS-232 en option.

Prezisionswaagen



- Hinterleuchtetes LCD Display. 5-stellig mit 15 mm Ziffernhöhe.
- Funktionen: Zählen, Prozentgewicht, Akkumulation und Umsetzung Kg/Lb.
- Stromzufuhr: Adapter oder internes Akku.
- Teller in rostfr. Edelstahl.

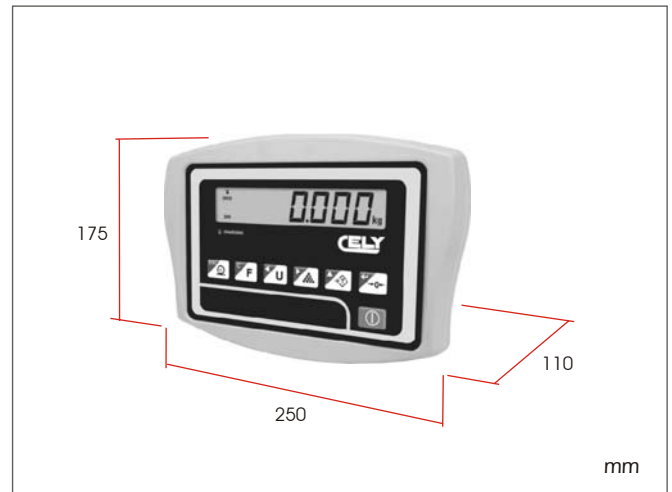
- Bereiche / Auflösung Display (60.000 Teilungen): 300 g - 0,005 g / 600 g - 0,01 g / 1.500 g - 0,02 g / 3.000 g - 0,05 g.
- Interne Auflösung: 1/600.000.
- "Wind shield"-Schutzhaube in Modellen 300 und 600g.
- Option: RS-232.

Bilance di precisione



- Display LCD retroilluminato. 5 Digits di 15 mm di altezza.
- Funzioni: contapezzi, percentuali, accumuli e conversione unità di misura.
- Alimentazione a rete e a batterie interne.
- Piatto acciaio inox.

- Portate / risoluzione display (60.000 divisioni): 300 g - 0,005 g / 600 g - 0,01 g / 1.500 g - 0,02 g / 3.000 g - 0,05 g.
- Risoluzione interna: 1/600.000.
- Campana protettrice inclusa nei modelli 300 e 600 gr.
- Opzioni: collegamento RS-232.



Visores en ABS



- Conectable a plataformas de hasta 4 células.
- Carcasa ABS, de gran robustez.
- Display LCD retroiluminado. 5 Dígitos de 24 mm de altura.
- Funciones: cuenta piezas, control de peso, acumulación y conversión de unidad.

- Alimentación a red o batería interna.
- Alcances / resolución display: programable, hasta 15.000 divisiones.
- Resolución interna: 1/600.000.
- RS-232 opcional.

ABS indicators



- Connectable to platforms up to 4 loadcells.
- ABS housing, high robustness.
- Back-light LCD display. 5 Digits 24 mm height.
- Programs: piece counting, checkweighing, accumulation, unit conversion.

- Mains and internal battery.
- Capacity / display resolution: programmable up to 15.000 divisions.
- Internal resolution: 1/600.000.
- RS-232: optional.

Indicateurs en ABS



- Connexion à plateforme jusqu'à 4 capteurs.
- Carcasse ABS d'une grande robustesse.
- Afficheur LCD rétro-éclairé. 5 Digits de 24 mm de hauteur.
- Fonctions: compte pièces, contrôle de poids, accumulation et convertissement d'unité.

- Alimentation secteur ou batterie interne.
- Portées / résolution afficheur: programmable jusqu'à 15.000 divisions.
- Résolution interne: 1/600.000.
- RS-232 en option.

Anzeigen in ABS



- Anschliessbar an Plattformen bis zu 4 Messzellen.
- Robustes Gehäuse in ABS.
- Hinterleuchtetes LCD Display. 5-stellig mit 24 mm Ziffernhöhe.
- Funktionen: Zählen, "Checkweigher", Gewichtsaddierung und Umsetzung Kg/Lb.

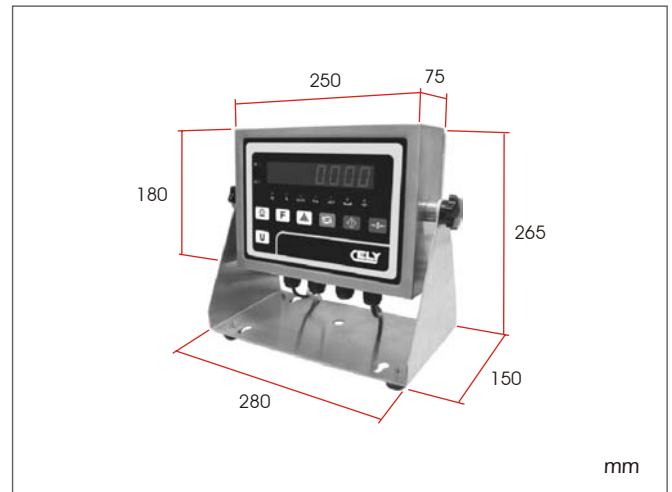
- Stromzufuhr: Adaptor oder internes Akku.
- Bereich / Displayteilungen: programmierbar, bis zu 15.000 Teilungen.
- Interne Teilungen: 1/600.000.
- Option: RS-232.

Visori in ABS



- Collegabile a piattaforme fino a 4 celle di carico.
- Carcassa ABS di alta resistenza.
- Display LCD retroilluminato. 5 digits di 24 mm di altezza.
- Funzioni: contare pezzi, controllo peso, accumuli e conversione unità di misura.

- Alimentazione a rete e a batterie interne.
- Portate / risoluzione display: programmabili fino a 15.000 divisioni.
- Risoluzione interna: 1/600.000.
- Opzioni: collegamento RS-232.



Visores en acero inoxidable



- Conectable a plataformas de hasta 4 células.
- Carcasa de acero inoxidable, con soporte para mesa o pared.
- Display LED rojo. 6 Dígitos de 20 mm de altura.
- Funciones: cuenta piezas, control de peso, acumulación, y conversión de unidad.

- Alimentación a red.
- Alcance / resolución display: programable, hasta 15.000 divisiones.
- Resolución interna: 1/600.000.
- RS-232 opcional.

Stainless steel indicators



- Connectable to platforms up to 4 loadcells.
- Stainless steel housing, with bracket for table or wall mounting.
- Red LED display. 6 Digits 20 mm height.
- Programs: piece counting, checkweighing, accumulation, unit conversion.

- Mains.
- Capacity / display resolution: programmable up to 15.000 divisions.
- Internal resolution: 1/600.000.
- RS-232 optional.

Indicateurs en acier inox



- Connexion à plateforme jusqu'à 4 capteurs.
- Carcasse en acier inox avec support pour table ou mur.
- Afficheur LED rouge. 6 Digits de 20 mm de hauteur.
- Fonctions: compte pièces, contrôle de poids, accumulation, convertissement d'unité.

- Alimentation secteur.
- Portées / résolution afficheur: programmable jusqu'à 15.000 divisions.
- Résolution interne: 1/600.000.
- RS-232 en option.

Anzeigen in rostfr. Edelstahl



- Anschliessbar an Plattformen mit bis zu 4 Messzellen.
- Gehäuse in rostfr. Edelstahl mit Wand- oder Tischhalterung.
- Rotes LED Display. 6-stellig mit 20 mm Ziffernhöhe.
- Funktionen: Zählen, "Checkweigher", Gewichtsaddierung und Umsetzung Kg/Lb.

- Stromzufuhr: 220 V.
- Bereich / Displayteilungen: programmierbar, bis zu 15.000 Teilungen.
- Interne Auflösung: 1/600.000.
- Option: RS-232.

Visori in acciaio inox



- Collegabile a piattaforme fino a 4 celle di carico.
- Carcassa in acciaio INOX, con supporto da tavolo e murale.
- Display LED rossi. 6 Digits di 20 mm di altezza.
- Funzioni: contare pezzi, controllo peso, accumuli e conversione unità di misura.

- Alimentazione a rete.
- Portate / risoluzione display: programmabili fino a 15.000 divisioni.
- Risoluzione interna: 1/600.000.
- Opzioni: collegamento RS-232.



Repetidores de peso



- Robusta carcasa metálica.
- Display LED rojo. 5 Dígitos de 3" (76,2 mm) de altura.
- Conectable a visores VC-50 y VC-60S (otros modelos: consultar).

- Distancia máxima de cable: 10 m.
- Alimentación a red.

Remote displays



- High robustness metallic housing.
- Red LED display. 5 Digits 3" (76,2 mm) height.
- Connectable to VC-50, VC-60S indicators (others, please consult).

- Maximum cable distance: 10 m.
- Mains.

Répétiteurs



- Carcasse robuste métallique.
- Afficheur LED rouge. 5 Digits de 3" (76,2 mm) de hauteur.
- Connexion aux indicateurs VC-50 et VC-60S (autres modèles: consulter).

- Distance maximale de câble: 10 m.
- Alimentation secteur.

Fernanzeigen



- Robustes Stahlgehäuse.
- Rotes LED Display. 5-stellig mit 3" (76,2 mm) Ziffernhöhe.
- Anschliessbar an den Anzeigen VC-50 und VC-60S (andere Modelle: anfragen).

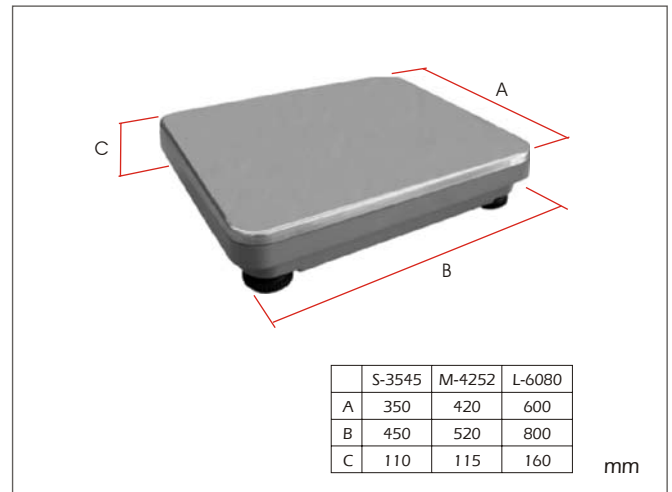
- Maximale Kabellänge: 10 m.
- Stromzufuhr: 220 V.

Ripetitori peso



- Carcassa metallica di alta resistenza.
- Display LED rossi. 5 Digits di 3" (76,2 mm) di altezza.
- Collegabile a visori VC-50 e VC-60S (consultare per altri modelli).

- Distanza massima del cavo di collegamento: 10 metri.
- Alimentazione a rete.



Plataformas monocélula



- Construcción robusta en acero (S-3545 y L-6080) o aluminio (M-4252).
- Plato de acero inoxidable.
- Conectables a visores VC-50, VC-60S (otros modelos: consultar).
- Soporte de columna para visor, opcional.

Modelo	S-3545	M-4252	L-6080
Dimensiones (mm)	350 x 450	420 x 520	600 x 800
Alcance (kg)	30, 60, 150	60, 150, 300	300, 600

Single loadcell platforms



- High robustness construction in steel (S-3545 and L-6080) or aluminium (M-4252).
- Stainless steel plate.
- Connectable to VC-50, VC-60S indicators (others, please consult).
- Column bracket: optional.

Model	S-3545	M-4252	L-6080
Dimensions (mm)	350 x 450	420 x 520	600 x 800
Capacity (kg)	30, 60, 150	60, 150, 300	300, 600

Plateformes mono capteur



- Construction robuste en acier (S-3545 et L-6080) ou aluminium (M-4252).
- Plateau en acier inox.
- Connexion aux indicateurs VC-50, VC-60S (autres modèles: consulter).
- Support colonne pour indicateur en option.

Modèle	S-3545	M-4252	L-6080
Dimensions (mm)	350 x 450	420 x 520	600 x 800
Portées (kg)	30, 60, 150	60, 150, 300	300, 600

"Single-point" - Plattformen



- Robuste Struktur in Stahl (S3456 und L-6080) oder Aluminium (M-4252).
- Plateau in rostfr. Edelstahl.
- Anschliessbar an Anzeigen VC-50, VC-60S (andere Modelle: anfragen).
- Option: Säule.

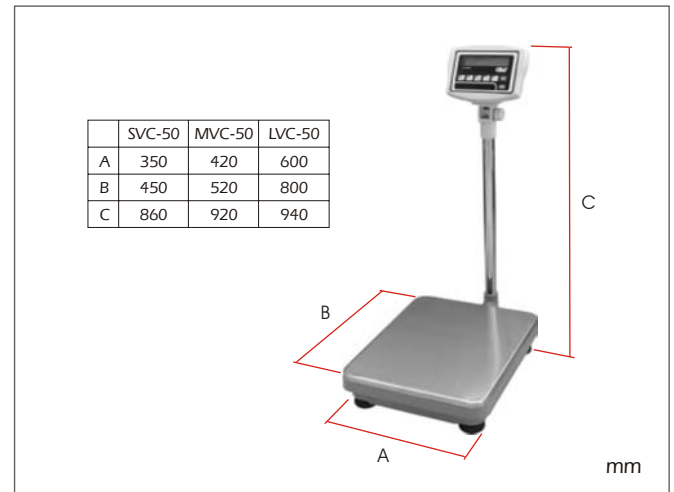
Modell	S-3545	M-4252	L-6080
Grösse (mm)	350 x 450	420 x 520	600 x 800
Bereich (kg)	30, 60, 150	60, 150, 300	300, 600

Piattaforme monocella



- Costruzione basamenti in acciaio (S-3545 ed L-6080) oppure in alluminio anodizzato (M-4252).
- Piatti in acciaio INOX.
- Collegabili a Visori VC-50 e VC-60 S (consultare per altri modelli).
- Opzioni: colonna portavisore.

Modello	S-3545	M-4252	L-6080
Dimensioni (mm)	350 x 450	420 x 520	600 x 800
Portate (kg)	30, 60, 150	60, 150, 300	300, 600



Básculas (Visor + Plataforma + Columna)



- Características del visor: ver página 4.
- Características de la plataforma: ver página 7.

Modelo	SVC-50	MVC-50	LVC-50
Visor	VC-50	VC-50	VC-50
Plataforma	S-3545	M-4252	L-6080
Alcance (kg)	30, 60, 150	60, 150, 300	300, 600

Industrial Scales (Indicator + Platform + Column)



- Characteristics of the indicator: see page 4.
- Characteristics of the platform: see page 7.

Model	SVC-50	MVC-50	LVC-50
Indicator	VC-50	VC-50	VC-50
Platform	S-3545	M-4252	L-6080
Capacity (kg)	30, 60, 150	60, 150, 300	300, 600

Bascules (Indicateur + Plateforme + Colonne)



- Caractéristiques de l'indicateur: voir page 4.
- Caractéristiques de la plateforme: voir page 7.

Modèle	SVC-50	MVC-50	LVC-50
Indicateur	VC-50	VC-50	VC-50
Plateforme	S-3545	M-4252	L-6080
Portées (kg)	30, 60, 150	60, 150, 300	300, 600

Waagen (Anzeige + Plattform + Säule)



- Charakteristika der Anzeige: siehe Seite 4.
- Charakteristika der Plattform: siehe Seite 7.

Modell	SVC-50	MVC-50	LVC-50
Anzeige	VC-50	VC-50	VC-50
Plattform	S-3545	M-4252	L-6080
Bereiche (kg)	30, 60, 150	60, 150, 300	300, 600

Bilici Industriali (Visore + Piattaforma + Colonna)



- Caratteristiche del visore: vedi pagina 4.
- Caratteristiche della piattaforma: vedi pagina 7.

Modello	SVC-50	MVC-50	LVC-50
Visore	VC-50	VC-50	VC-50
Piattaforma	S-3545	M-4252	L-6080
Portate (kg)	30, 60, 150	60, 150, 300	300, 600



CELY

DIBAL, S.A.
Astintze, 24 (Pol. Ind. Neinver)
48160 DERIO-BILBAO ESPAÑA / SPAIN
Tel.: (+34) 94 452 15 10 - Fax: (+34) 94 452 36 58
E-mail: dibal@dibal.com [http:// www.dibal.com](http://www.dibal.com)